



# MULTIPRO 3S IO

## MOTEURS À BRAS POUR PORTAILS BATTANTS

### KIT MULTIPRO 3S IO

- 2 moteurs à bras
- 2 télécommandes KEYGO IO 4 canaux
- 1 paire de photocellules
- 1 feu orange clignotant avec antenne intégrée IO
- 1 armoire 3S IO
- 1 batterie de secours



### DONNÉES TECHNIQUES



#### LARGEUR

Mini par vantail : 1000 mm  
Maxi par vantail : 2500 mm



#### POIDS

300 Kg par vantail



#### SURFACE MAXI PAR VANTAIL

5 m<sup>2</sup> pour une zone protégée du vent  
4 m<sup>2</sup> pour une zone exposée au vent  
3 m<sup>2</sup> pour une zone surexposée au vent



#### ALIMENTATION

Arrivée du secteur : 220 V 50/60 Hz  
Sortie moteur : 24V CC  
Puissance : 130 W



#### OUVERTURE

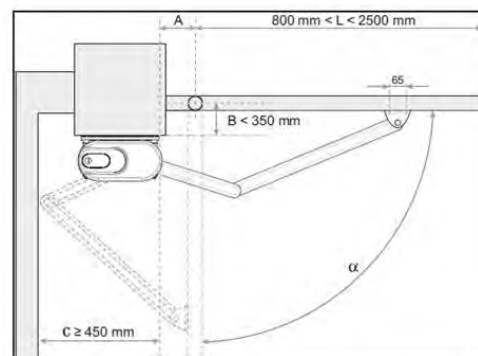
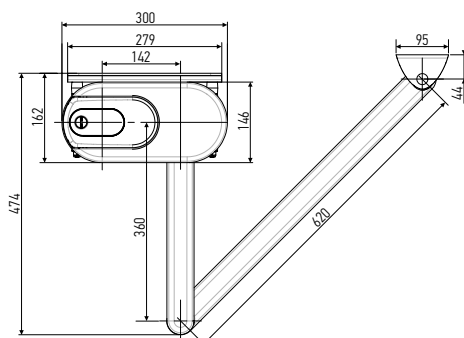
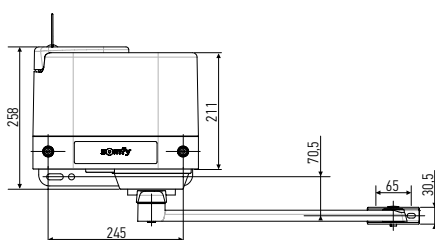
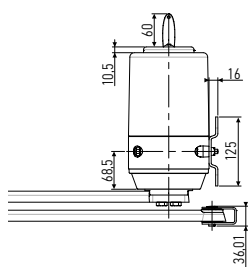
15 secondes à 90°



#### OUVERTURE MAXI

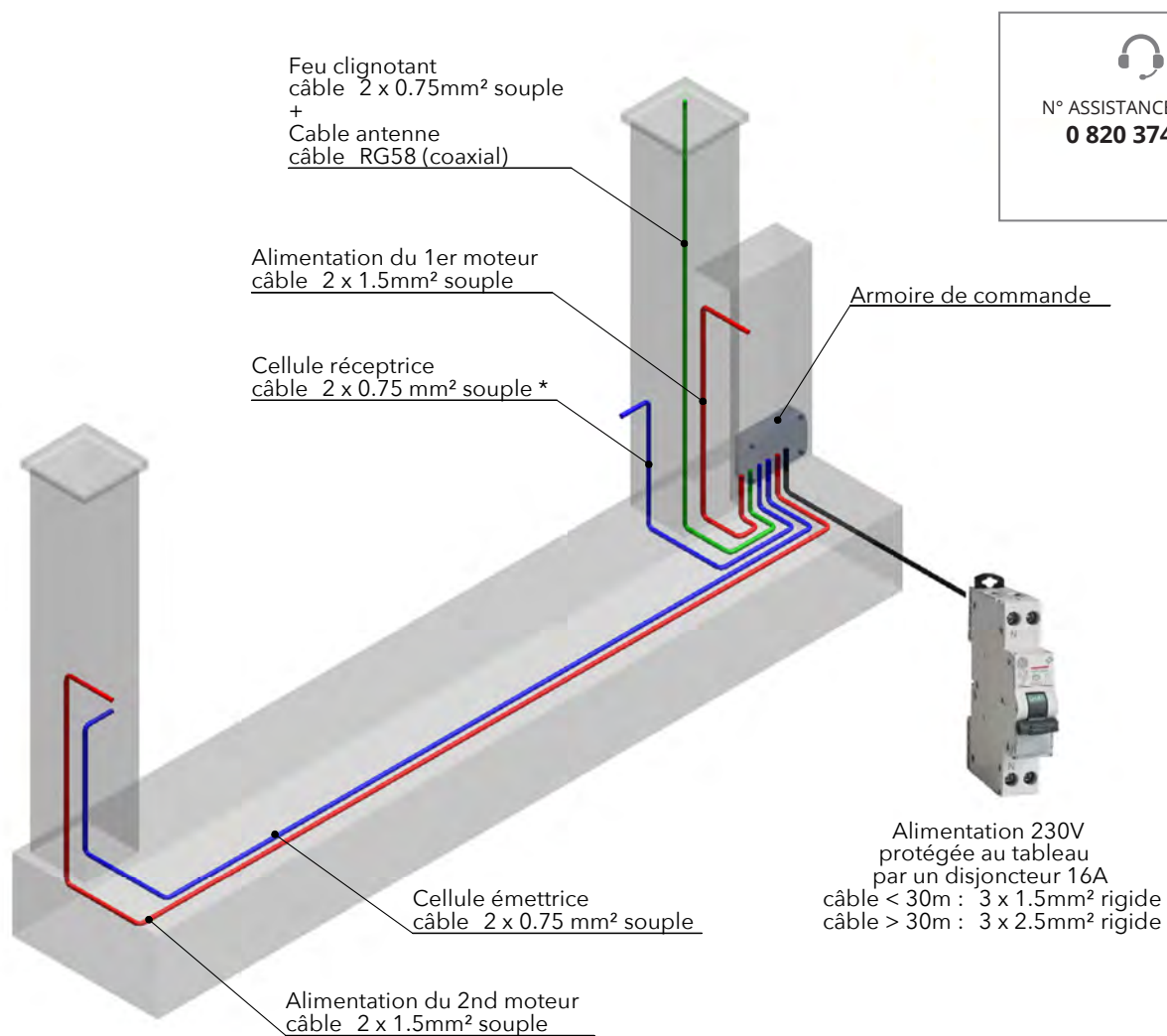
120°

### ECOINÇON MINI ET ENCOMBREMENT



# PLAN DE CÂBLAGE

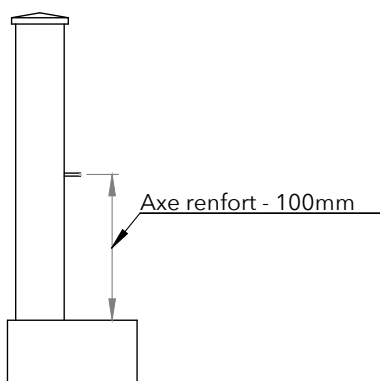
**somfy®**



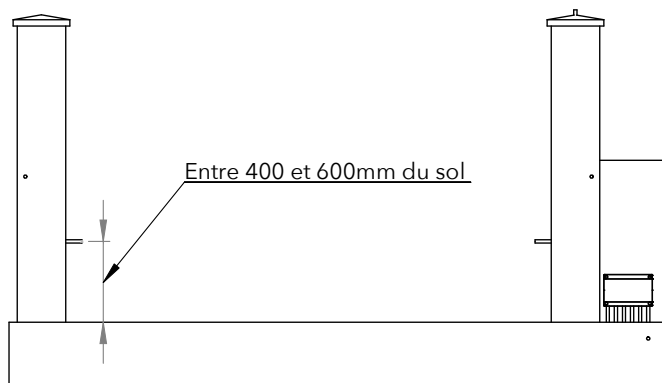
🎧  
N° ASSISTANCE SOMFY  
**0 820 374 374**

\* Le câblage des cellules en 2 brins (mode bus) correspond à un réglage du code P07 sur 4

Hauteur de sortie du  
câble moteur



Hauteur de sortie du câble cellule



## PACK SOLAIRE

- 1 kit moteur MULTIPRO 3S RTS
- 1 kit solaire SOLARSET (composition : 1 panneau solaire, 1 boîtier batterie, 1 câble moteur)

